

150 kg / 4 m



Podnośnik uniwersalny to niezbędny element wyposażenia każdej firmy



- Zbudowany z obrobionego cieplnie, wytrzymałego aluminium, kompaktowy, bezpieczny i niezawodny. Szyny ślizgowe dla CA 400 Konfiguracja bez narzędzi, nogi można zwolnić lub złożyć w kilka sekund bez użycia narzędzi.
- 4 nogi i bezstopniowa regulacja, umożliwiają pracę na nierównym terenie dzięki specjalnej konstrukcji
- Dzięki przeciwwagom możliwość pracy blisko ściany (projekt UPTER)
- Zmienna prędkość - sterowanie może być z łagodnym startem oraz z precyzyjnym regulowaniem wysokości roboczej
- Przycisk zatrzymania awaryjnego. Naciśnij przycisk natychmiastowego zatrzymania podnoszenia / opuszczania.
- Obsługa ręczna w przypadku awarii zasilania za pomoc korby
- Automatische sprzęgło poślizgowe aby zapobiec przeciążeniu
- Aby zapewnić prawidłowe ustawienie i regulację zastosowano regulację nóg rozkładanych
- Wyposażony w uchwyt i kółka transportowe.
- Może być przewożony vanem lub kombi



230 V lub 110 V.

UPTER	Podstawowy wysokość	Podnoszenie wysokość	Udźwig	Waga (*)	Wymiary złożony	Wymiary rozłożony
CA 400 P 990	mm	4 m	150 kg / 4 m	66 kg	550 x 650 mm	1010 x 970 mm 1600 x 750 mm

Platforma 440 x 750 mm, waga 5,3 kg



Accessoires

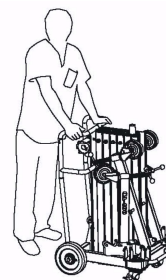


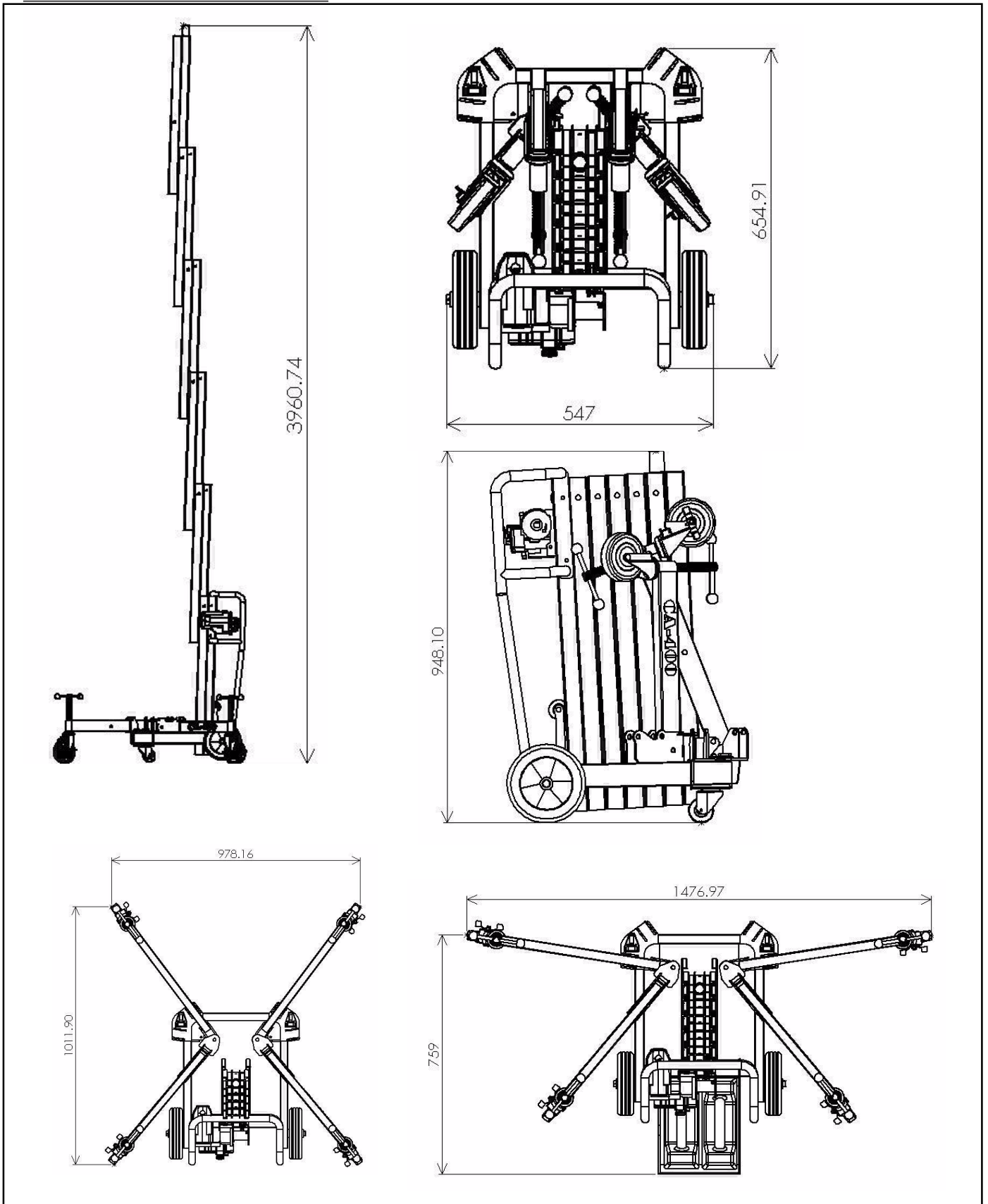
Rozszerzenie platformy
Długość 2 x 380 mm



Obrotowa głowica

- 4 indywidualnie regulowane stopy
- Do użytku frontowego w zależności od obciążenia przeciwwagą (dostarczone).
- Każda noga ma hamulec koła z regulacją wysokości, który pasuje do prawie każdej konfiguracji



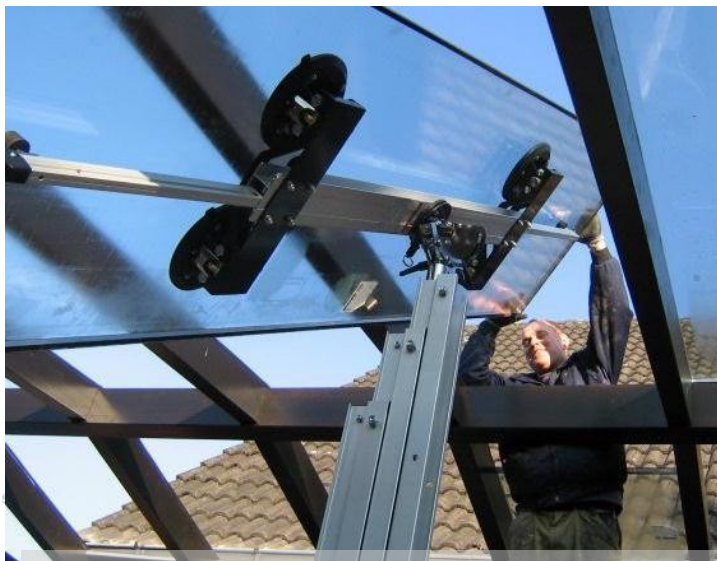


Wymiary = mm





Do przeszklenia dachowego i frontowego (*)

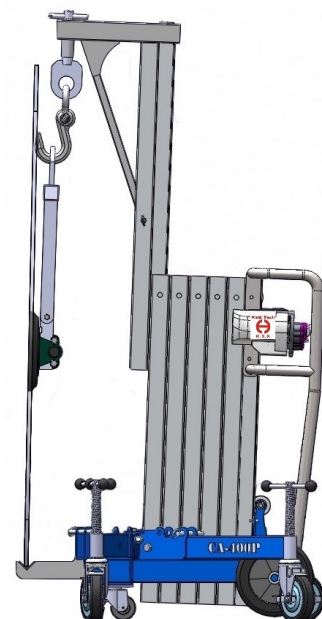


«Montaż paneli szklanych na wysokości lub dużych tafli czołowych nigdy nie był łatwiejszy»

Przenośne podnośniki do szkła składają się z dwóch odrębnych elementów.

Podnośnik z silnikiem elektrycznym

- Nie ma potrzeby używania żadnych narzędzi do operacji
- Konfiguracja maszyny zajmuje tylko 30 sekund.
- Maszty teleskopowe do nośności 65 kg (GLS 340 i GLS 520) Szyny ślizgowe do nośności 120 kg (CA 400 GL)
- Ogólną stabilność zapewniają 4 nóżki wyposażone w kółka blokujące, do użytku również na pochyłościach
- Poziomica zapewniająca prawidłowe ustawienie podczas regulacji nóżek Wyposażony w uchwyt i **kółka transportowe** do łatwego przemieszczania się na miejscu (GLS 520 i CA 400 GL)
- Może być transportowany vanem lub samochodem typu kombi
- Elektryczny silnik podnoszący to 110 V lub 220 V Elektryczny pilot zdalnego sterowania ze **zmienną prędkością**
- W przypadku awarii zasilania możliwa jest obsługa ręczna Automatyka
- Wyłącznik przeciążeniowy
- **Przycisk zatrzymania awaryjnego** : Naciśnięcie tego przycisku powoduje natychmiastowe zatrzymanie podnoszenia lub opuszczania



Kołyśka z ssawkami

- Przyssawka średnica 200 mm (atest TÜV i GS) wydajność urządzenia 65 kg / sztukę. Czerwona linia na tłoku pompy służy jako wskaźnik podciśnienia
- Zaprojektowany do podnoszenia w poziomie lub pionie (regulacja kąta do 90 ° dla CA 400 GL)
- GLS 340 i GLS 520 z 2 ssawkami, CA 400 GL z 4 ssawkami do szkła

Model KSF	Ładowność pod kątem 80 °	Podnoszenie Wysokość (**)	Wymiar min. złożony	Wymiar min.	Waga	Kołyśka waga
GLS 340	65 kg / 3,4 m	3,4 m	300 x 300 mm	1000 x 1000 mm	24 kg	15 kg
GLS 520	65 kg / 3,7 m	5 m	380 x 380 mm	1500 x 1500 mm	38 kg	
CA 400 GL	120 kg / 4,2 m	4,2 m	540 x 500 mm	980 x 1010 mm 1480 x 760 mm (***)	66 kg	20 kg

(*) = w zależności od modelu

(**) = kołyśka pozioma

(***) = przednie przeszklenie



CA 400 GL

W zależności od obciążenia potrzebne są 2 przeciwwagi (w zestawie). Każda noga posiada regulację wysokości. Hamulec koła pasujący do prawie każdej konfiguracji.



CA 400 GL

Z kołyską do pionowego podnoszenia

cechy



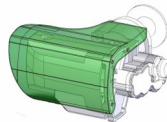
Uchwyt i koła transportowe
(GLS 520 CA 400 GL)



Kołyska z ssawkami do CA 400 GL



Akcesoria



Ośłona silnika

W zestawie z CA 400 obraca się o 360 °

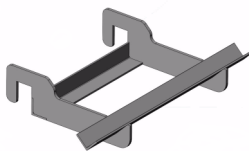


Platforma



Rozszerzenie platformy

Długość 2 x 380 mm



Uchwyt do szkła CA 400

Do wspierania szkła



Wysięgnik do CA 400

Z hakiem ładunkowym
Rozpiętość 400 mm



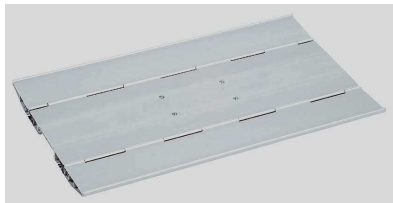
Rama frontowa do szkła CA 400

Udźwig 100 kg
(do użycia z wysięgnikiem)

www.superlifter.pl

Akcesoria

Do markiz



Platforma - obciążenie 150 kg
750 x 450 mm



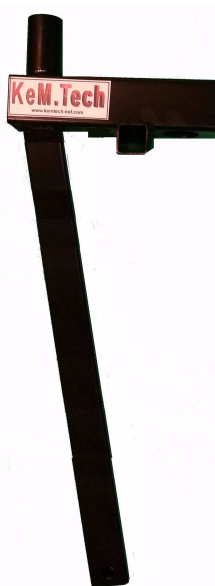
Przedłużenie platformy
2 x 380 mm

Do okien dachowych

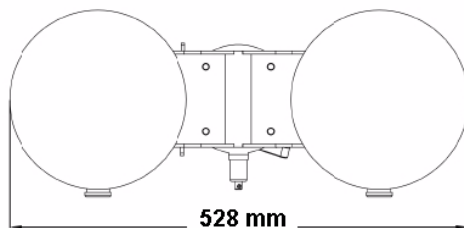
/

Do świetlika

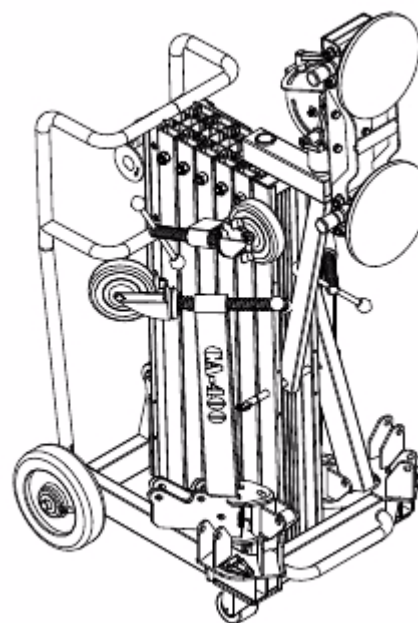
/ Do balkonu u. Balustrada



Ramię żurawia - 100 kg
do przeszklenia frontowego



Trawers szklany G-CM - 120 kg
do świetlików



projekt

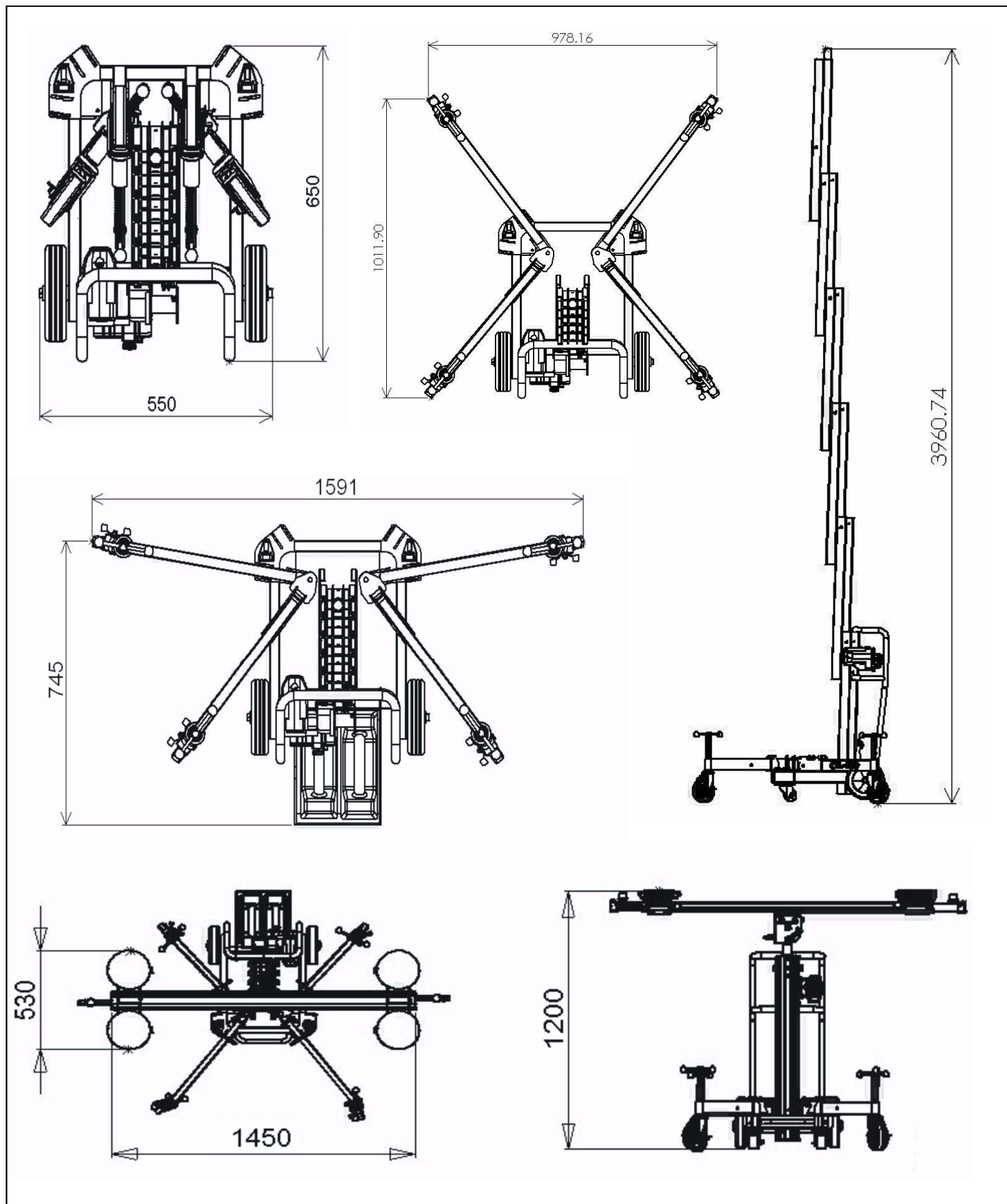
Inne akcesoria



projekt

Wspornik szklany

Pasuje do szerokości szyby
Ułatwia montaż szyby na trawersie szklanej





SUPERLIFTER

KeM.Tech

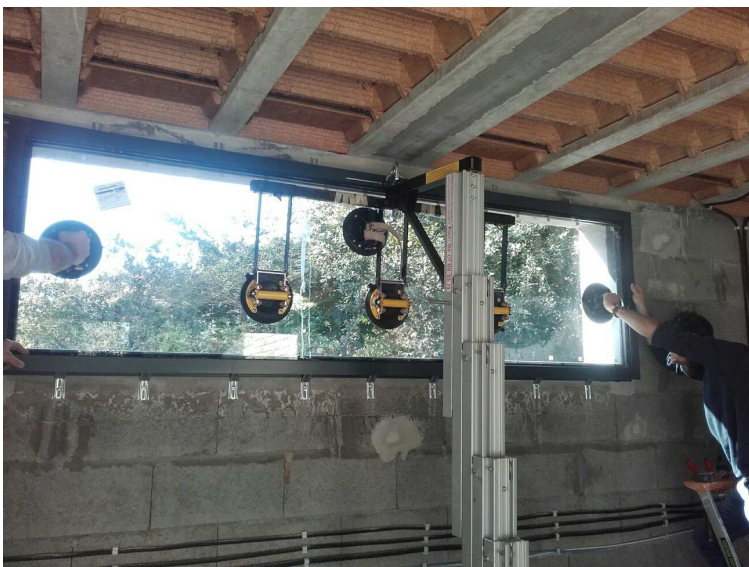


Przenośny elektryczny podnośnik do szkła

UPTER
CA 400 GL



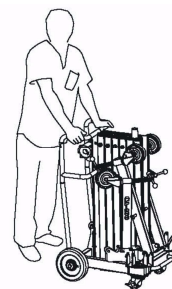
inne opcje



www.superlifter.pl



Zalety techniczne



Łatwy transport
przez rolki transportowe
i uchwyt

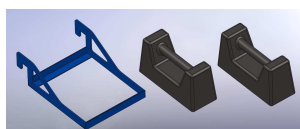


Trawers ssący szkła
Z dwoma rozszerzeniami

Obrotowe połączenie przegubowe umożliwia pionowe
i poziomo unosząc szklane elementy



- Bez obciążników dla
Instalacja napowietrzna



- Z 2 przeciwwagami
23 kg każdy za
Mocowania ścienne

